

Serie

FS6EB 500

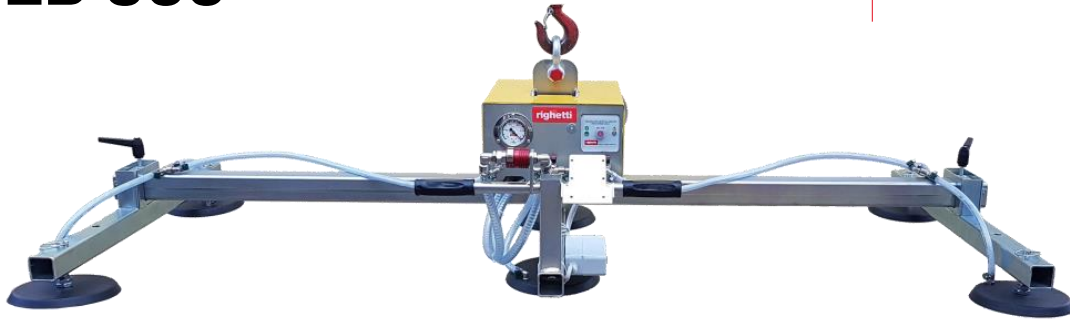
Sollevatore a ventosa



Kg max
500



Alimentazione
Elettrica



La ventosa per fogli di lamiera modello FS6EB 500 è una soluzione ottimale per tutte quelle situazioni in cui è necessario **contenere al massimo l'ingombro in altezza** e si rende un perfetto strumento per **caricare le lamiere su taglio laser**.

Il sollevatore per lamiere FS6EB 500 è alimentato elettricamente (400V trifase o 220V monofase), con un telaio fisso in orizzontale e 6 ventose di diametro 200 mm, distribuite su 3 braccetti, disponibili in diverse misure. **La posizione delle ventose e dei braccetti è modificabile** in base alla forma e dimensione del carico da sollevare. Le ventose sono specifiche per lamiera, realizzate in gomma vulcanizzata antiolio e predisposte con un supporto a molla.



Sollevamento orizzontale



6 piastre aspiranti d.200 mm



Dispositivi di sicurezza



Portata 500Kg



Struttura ribassata



Disponibile anche la versione a 4 piastre – portata 250kg

Per formati standard:

3 x 1,5 m



4 x 2 m



6 x 2,5 m

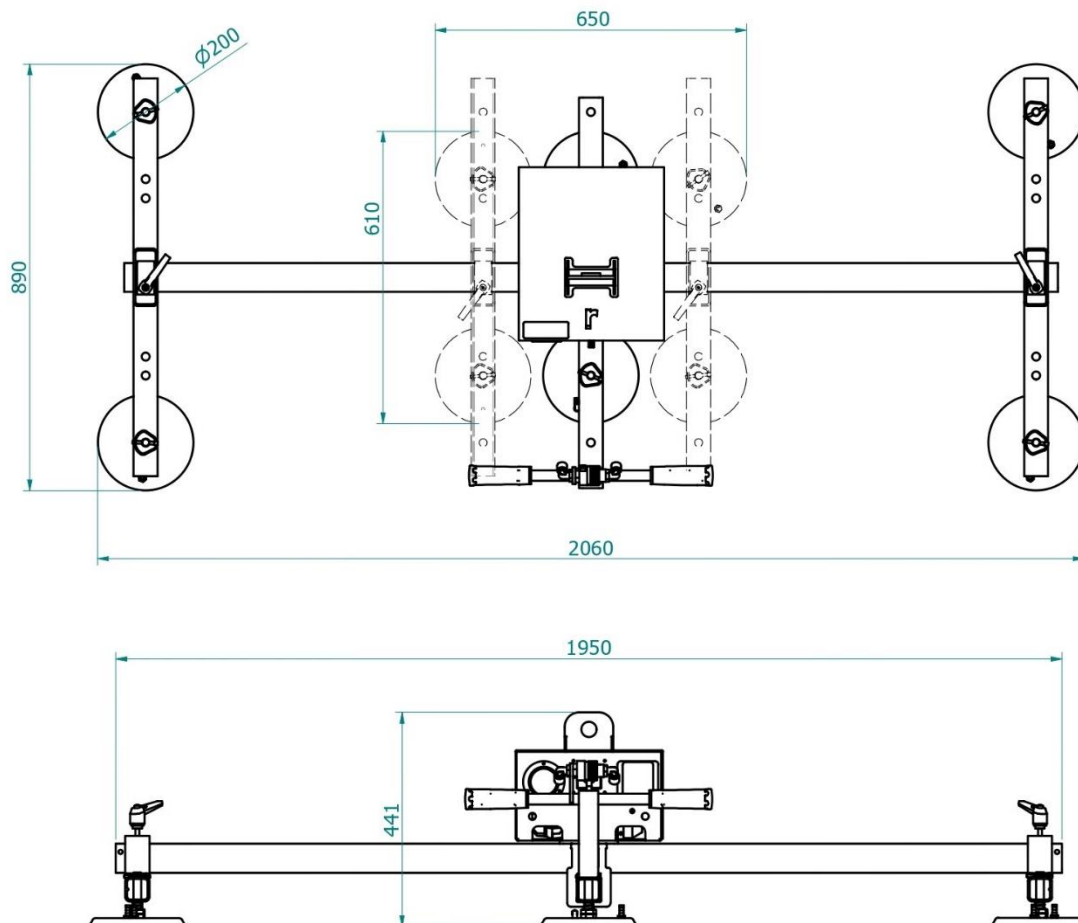


Caratteristiche tecniche

Utilizzo	Fogli di lamiera, acciaio inox, alluminio, PVC
Portata	500 kg
Piastre	N.6 piastre aspiranti Piastre aspiranti in gomma vulcanizzata, diametro 200 mm Piastre con supporto a molla Esclusione delle piastre per braccetto tramite rubinetti
Struttura	Struttura in acciaio con telaio fisso in orizzontale Struttura ribassata Piastre disposte su 3 braccetti Regolazione della posizione dei braccetti e delle piastre
Alimentazione	Elettrica 400V 3 fase 50Hz oppure 220V 1 fase 50Hz > specificare all'ordine
Sistema del vuoto Sistemi di sicurezza	Circuito del vuoto completo di serbatoio del vuoto, valvola di non ritorno, filtro del vuoto Vacuometro con scala colorata Allarme acustico e visivo alimentato indipendentemente completo di batterie di back up
Tara	60 Kg
Azionamento	Comando di presa e rilascio con valvola a corsoio a doppia azione

Sollevatore a ventosa

Disegni tecnici



Serie FS6EB 500

 **Kg max 500**

Piastre		Portata	L	Braccetti		X (mm)		Y (mm)		Codice prodotto
nr.	Ø	kg	mm	nr.	mm	min	max	min	max	
6	200	500	1950	3	830	650	2060	610	890	FS6EB 500