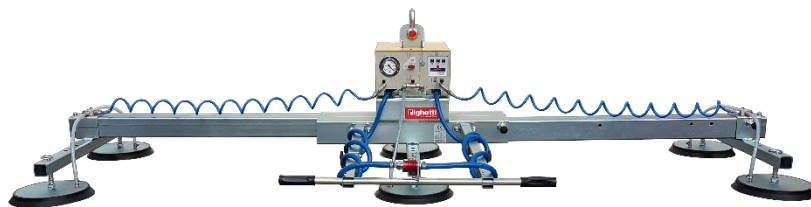


Serie

FTS6A 1000


AIR Alimentazione
Aria compressa


Sollevatore a ventosa per movimentazione di fogli di lamiera con **struttura telescopica**, regolabile in più posizioni. La struttura può essere facilmente e velocemente adattata dai fogli più grandi a quelli più piccoli. Grazie alla sua **struttura ribassata in altezza** è possibile sollevare le lamiere anche in contesti dove sia necessario ridurre l'altezza sottogancio, causa soffitti non particolarmente alti o vari impedimenti in altezza. Le ventose sono specifiche per lamiera, realizzate in **gomma vulcanizzata antiolio** e predisposte con un supporto a molla.

Dispone anche di comodo **manubrio telescopico** per controllare il sollevatore e mantenere la corretta distanza di sicurezza dal carico. Struttura robusta e solida, specificatamente studiata per uso professionale e continuo.



Sollevamento orizzontale



6 piastre aspiranti d.310 mm



Dispositivi di sicurezza



Portata 1000 kg



Manubrio telescopico


Struttura telescopica
da 1366 a 3120

Per formati standard:

3 x 1,5 m



4 x 2 m



6 x 2,5 m



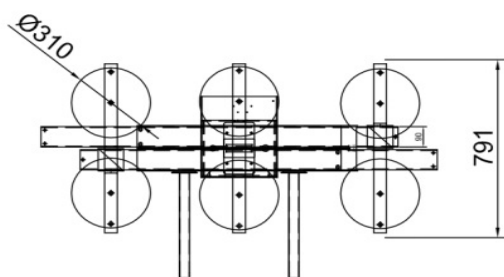
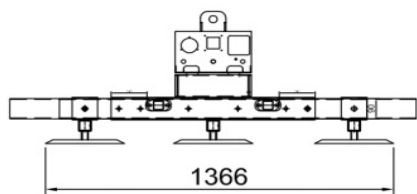
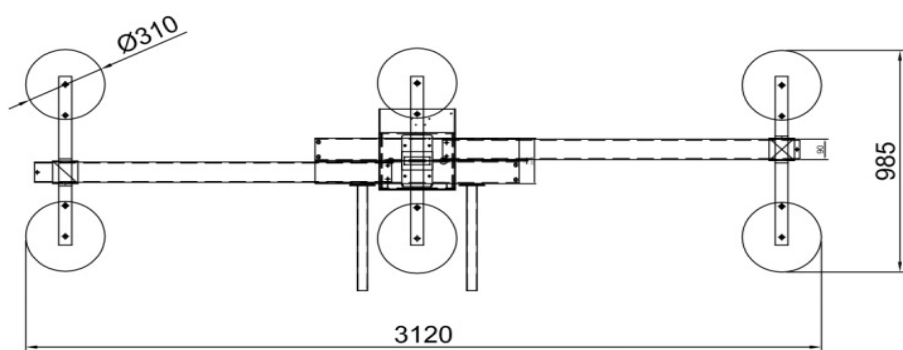
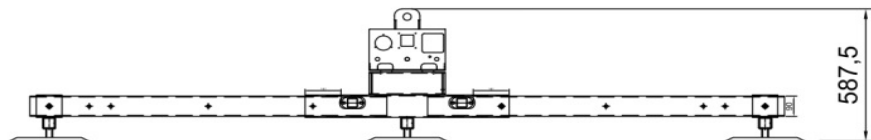
Caratteristiche tecniche

Utilizzo	Fogli di lamiera, acciaio inox, alluminio
Portata	1000 kg
Piastre	N. 6 piastre aspiranti in gomma vulcanizzata, diametro 310 mm Piastre con supporto a molla Esclusione delle piastre per braccetto tramite i rubinetti
Struttura	Struttura in acciaio telescopica Piastre disposte su 3 braccetti Regolazione della posizione dei braccetti e delle piastre
Alimentazione	Aria compressa
Sistema del vuoto	Circuito del vuoto completo di serbatoio del vuoto, valvola di non ritorno, filtro del vuoto
Sistemi di sicurezza	Vacuometro con scala colorata Allarme acustico e visivo alimentato indipendentemente completo di batterie di back up
Tara	120 kg
Controllo	Comando di presa e rilascio con valvola a corsoio a doppia azione, posizionata sul manubrio telescopico




Sollevatore a ventosa

Disegni tecnici



Manubrio telescopico

Serie FTS6A 1000

 **Kg max 1000**

Piastre		Portata	Braccetti		X (mm)		Y (mm)		Codice prodotto
nr.	Ø	kg	nr.	mm	min	max	min	max	
6	310	1000	3	750	1366	3120	706	985	FTS6A1000