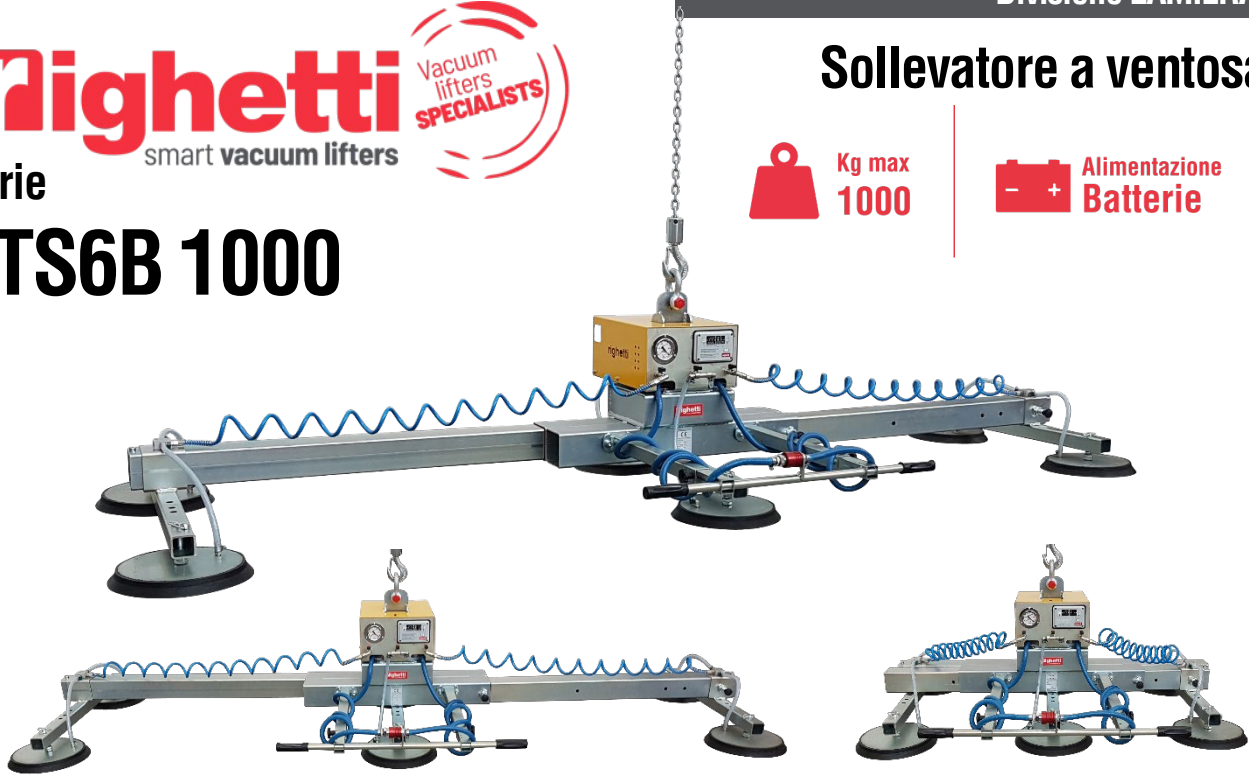


Serie

## FTS6B 1000

### Sollevatore a ventosa

 Kg max  
**1000**
 Alimentazione  
**Batterie**


Sollevatore a ventosa per movimentazione e sollevamento di fogli di lamiera con sistema del vuoto. **Struttura telescopica**, regolabile in più posizioni. Con un unico strumento si possono sollevare **diversi formati** di materiale (formato 4000x2000 mm ed inferiori) in quanto la struttura può essere facilmente e velocemente adattata dai fogli più grandi a quelli più piccoli.

Grazie alla sua **struttura ribassata in altezza** è possibile sollevare le lamiere anche in contesti dove sia necessario ridurre l'altezza sottogancio, causa soffitti non particolarmente alti o vari impedimenti in altezza. Le sue 6 ventose di diametro 310mm, sono specifiche per lamiera, realizzate in speciale **gomma vulcanizzata resistente all'olio**.

Dispone anche di comodo **manubrio telescopico** per controllare il sollevatore e mantenere la corretta distanza di sicurezza dal carico. Struttura robusta e solida, specificatamente studiata per uso professionale e continuo.



Sollevamento orizzontale



6 piastre aspiranti d.310 mm



Dispositivi di sicurezza



Portata 1000 kg



Manubrio telescopico

Struttura telescopica  
da 1366 a 3120 mm

Per formati standard:

3 x 1,5 m 4 x 2 m 6 x 2,5 m 

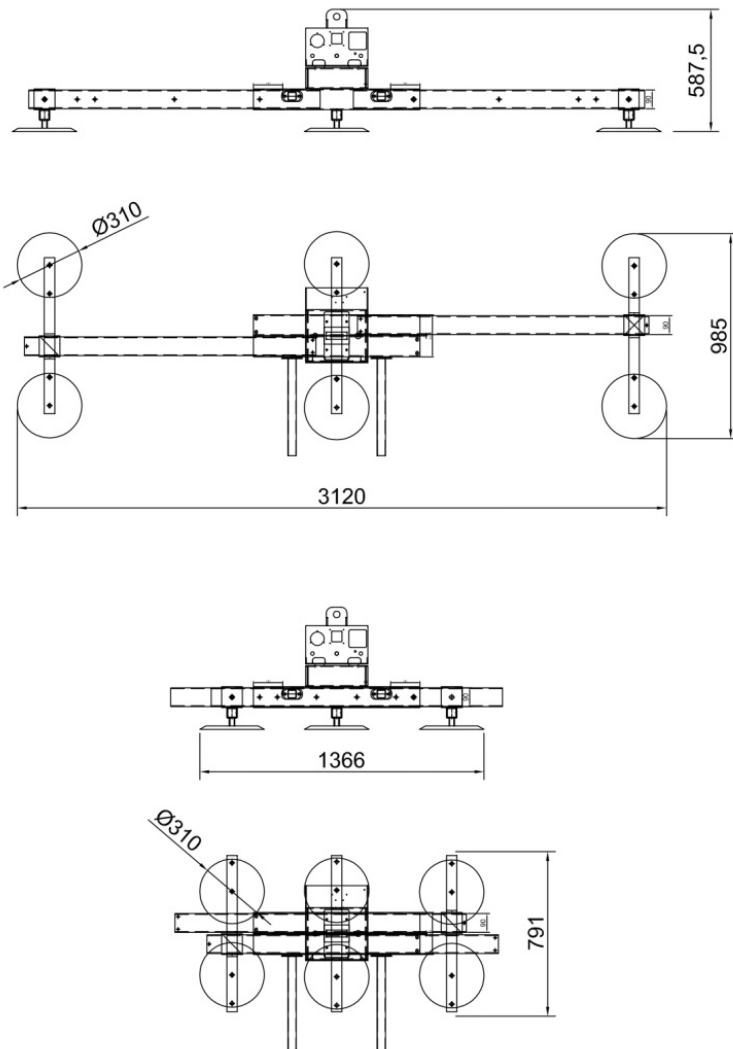
### Serie FTS6B

 Kg max **1000**

Piastre		Portata	Braccetti		X (mm)		Y (mm)		Codice prodotto
nr.	Ø	kg	nr.	mm	min	max	min	max	
6	310	1000	3	750	1366	3120	791	985	FTS6B1000

## Sollevatore a ventosa

### Disegni tecnici



Manubrio telescopico

### Caratteristiche tecniche

<b>Utilizzo</b>	Fogli di lamiera, acciaio inox, alluminio
<b>Portata</b>	1000 kg
<b>Piastre</b>	N. 6 piastre aspiranti in gomma vulcanizzata, diametro 310 mm Piastre con supporto a molla Esclusione delle piastre per braccetto tramite i rubinetti
<b>Struttura</b>	Struttura in acciaio con telaio fisso in orizzontale Piastre disposte su 3 traverse Regolazione della posizione dei braccetti e delle piastre
<b>Alimentazione</b>	Pompa a corrente continua autoalimentata da batteria ricaricabile Indicatore di livello di carica Economizzatore Caricabatterie incluso
<b>Sistema del vuoto</b> <b>Sistemi di sicurezza</b>	Circuito del vuoto completo di serbatoio del vuoto, valvola di non ritorno, filtro del vuoto Vacuometro con scala colorata Allarme acustico e visivo alimentato indipendentemente completo di batterie di back up
<b>Tara</b>	122 kg
<b>Controllo</b>	Comando di presa e rilascio con valvola a corsoio a doppia azione, posizionata sul manubrio telescopico

CE

made in  
ITALY