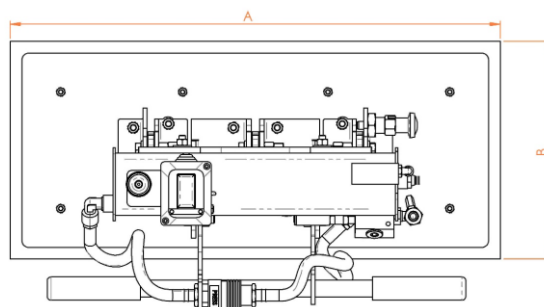
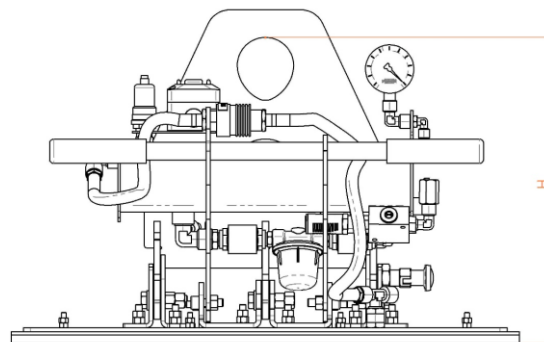


Sollevatore a ventosa Serie M1B



Specifiche tecniche

Applicazione	Materiale non poroso
Portata	Modelli fino a 1000 kg
Piastre aspiranti	Nr. 1 piastra
Movimentazione del carico	Basculamento manuale 0-90°
Alimentazione	A batteria incorporata Caricabatterie incluso Indicatore di livello di batteria
Sistema del vuoto	Circuito del vuoto, completo di serbatoio del vuoto e valvola di non ritorno
Tara	Dipende dal modello
Controllo	Valvola a corsoio manuale Rilascio del carico tramite il blocco di sicurezza
Caratteristiche tecniche	Allarme acustico e visivo con batteria tampone, alimentato in modo indipendente Vacuometro con scala colorata



- alimentazione a batteria
- 1 piastre aspiranti
- basculamento manuale 0-90°
- portata fino a 1000 kg
- sistemi di sicurezza

Modelli disponibili

Codice prodotto	Portata	A	B
M1B 100	100	350	200
M1B 125	125	480	230
M1B 200	200	730	190
M1B 250	250	630	280
M1B 300	300	630	430
M1B 500	500	630	430
M1B 750	1000	830	480
M1B 1000	1500	960	530

