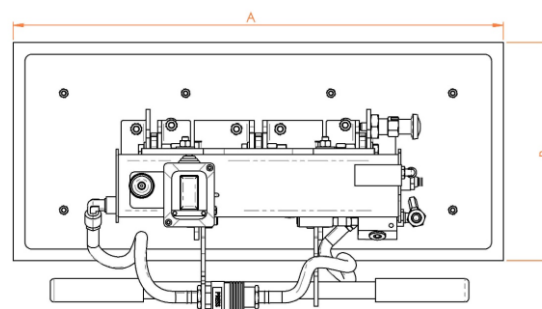
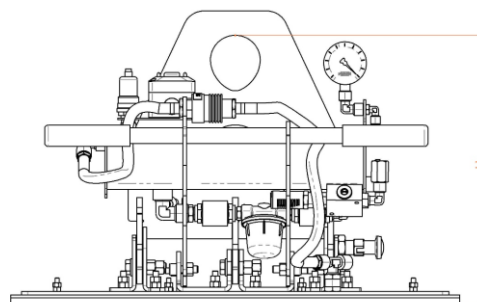


# Sollevatore a ventosa Serie M1EB

## Specifiche tecniche

Applicazione	Materiale non poroso
Portata	Modelli fino a 1000 kg
Piastre aspiranti	Nr. 1 piastra
Movimentazione del carico	Basculamento manuale 0-90°
Alimentazione	Pompa del vuoto elettrica
Sistema del vuoto	Circuito del vuoto, completo di serbatoio del vuoto e valvola di non ritorno
Tara	Dipende dal modello
Controllo	Valvola a corsoio manuale Rilascio del carico tramite il blocco di sicurezza
Caratteristiche tecniche	Circuito del vuoto completo di serbatoio del vuoto, valvola di non ritorno, filtro del vuoto Vacuometro con scala colorata Allarme acustico e visivo alimentato indipendentemente completo di batterie di back up



- alimentazione elettrica con pompa del vuoto incorporata
- 1 piastre aspiranti
- basculamento manuale 90°
- portata fino a 1000 kg
- sistemi di sicurezza

## Modelli Disponibili

Codice Prodotto	Portata	A	B	H
M1EB 125	125	480	230	550
M1EB 200	200	730	190	550
M1EB 250	250	630	280	550
M1EB 300	300	630	330	550
M1EB 500	500	630	430	550
M1EB 750	750	830	480	640
M1EB 1000	1000	960	530	640

