

Sollevatore a ventosa

Serie P1A


**Kg max
1000**
AIR Alimentazione
Aria compressa

Questa ventosa è adatta al sollevamento e alla movimentazione di pietre non porose di dimensioni compatte o per lastre di largo spessore. La serie di Sollevatori a ventosa P1A contiene una vasta gamma di modelli a una piastra, con portata che va da 100 kg a 1000 kg.

Il sistema di **basculamento pneumatico** permette un movimento verticale - orizzontale e viceversa.

Equipaggiato con un sistema di allarme audio-visivo che avverte l'operatore di possibili pericoli. Il vacuometro con scala colorata permette il costante controllo del livello di vuoto. Presente un **sistema di filtraggio** di polvere e condensa.

Le dimensioni della piastra aspirante dipendono dal peso e dalle misure del carico da sollevare.



Sollevamento orizzontale

✓ 1 piastra aspirante



Sollevamento verticale

✓ Portata massima 1000 kg



Basculamento pneumatico 0-90°

✓ Dispositivi di sicurezza

CE

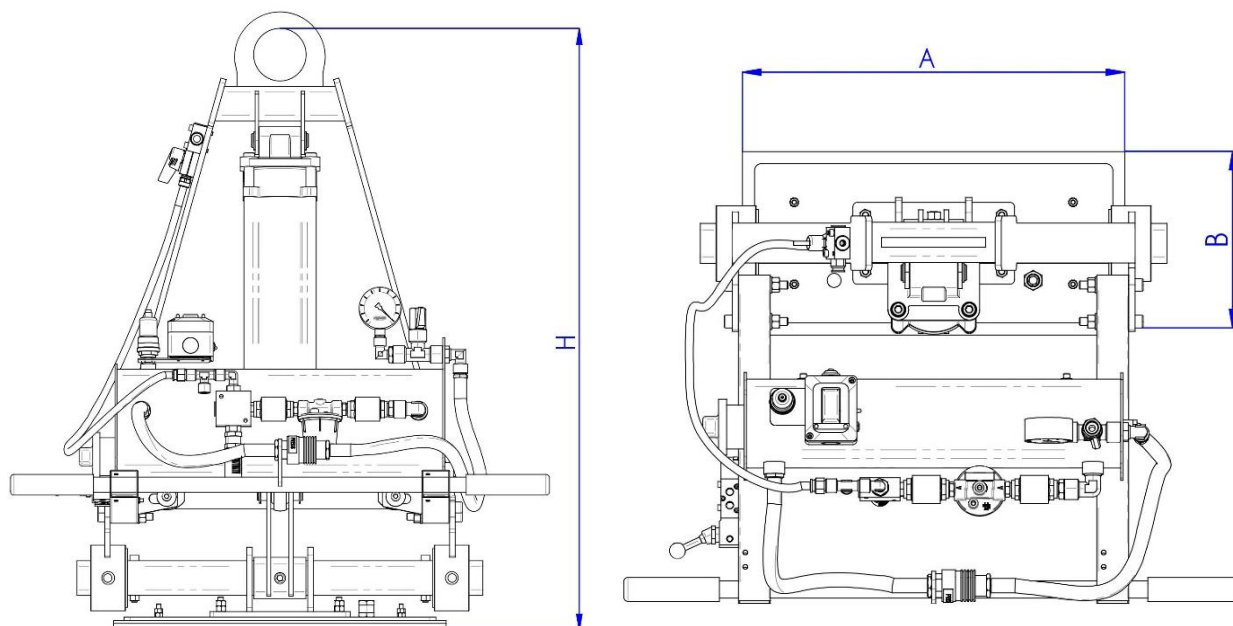


Caratteristiche tecniche

Applicazione	Materiale non poroso
Portata	Modelli fino a 1000 kg
Piastre aspiranti	Nr. 1 piastra
Movimentazione del carico	Basculamento pneumatico 0-90°
Alimentazione	Aria compressa
Sistema del vuoto	Circuito del vuoto, completo di serbatoio del vuoto e valvola di non ritorno
Tara	Dipende dal modello
Controllo	Valvola a corsoio manuale Rilascio del carico tramite il blocco di sicurezza
Caratteristiche tecniche	Sistema di allarme acustico e visivo che segnala il livello di vuoto insufficiente alimentato da batterie incorporate Vacuometro con scala colorata

Sollevatore a ventosa

Disegni tecnici



Serie P1A

 **Kg max 1000**

Codice Prodotto	Portata	A	B	H
P1A 125	125	480	230	880
P1A 200	200	730	190	880
P1A 250	250	630	280	880
P1A 300	300	630	330	880
P1A 500	500	630	430	880
P1A 750	750	830	480	955
P1A 1000	1000	960	530	955