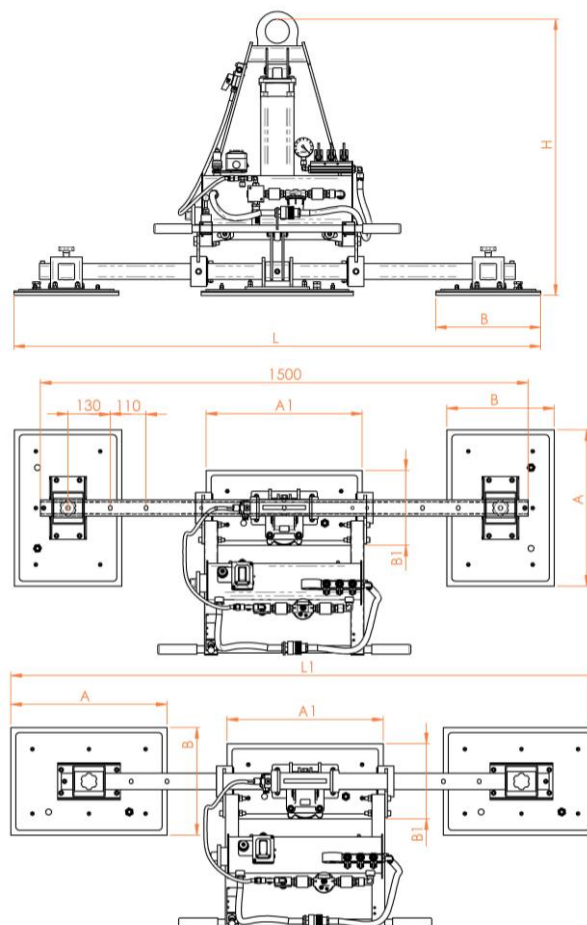


Sollevatore a ventosa serie P3A

Specifiche tecniche

Applicazione	Pietre non porose
Portata	Fino a 1500 kg
Piastre aspiranti	Nr. 3 piastre rettangolari Esclusione individuale delle piastre Piastre laterali regolabili in direzione X-Y
Movimentazione del carico	Basculamento 0-90° con cilindro/i pneumatico/i
Alimentazione	Aria compressa
Sistema del vuoto	Circuito del vuoto complete di serbatoio del vuoto e valvole di non ritorno
Tara	Conforme al modello
Comandi	Valvola a corsoio manuale sulla struttura del sollevatore Rilascio del carico tramite comando a doppia azione per maggiore sicurezza
Caratteristiche tecniche	Sistema di allarme acustico e visivo che segnala il livello di vuoto insufficiente alimentato da batterie incorporate Vacuometro con scala colorata



righetti 
VACUUM LIFTERS

- alimentazione ad aria compressa
- 3 piastre aspiranti
- basculamento 0-90° con cilindro/i pneumatico
- portate fino a 1.500 kg
- sistemi di sicurezza

Modelli disponibili

Modello	Portata	Dimensioni piastre				H
		Piastre centrale		Piastre laterali		
		A	B	A	B	
P3A 375	375	480	230	480	230	870
P3A 625	625	480	230	480	330	870
P3A 750	750	480	330	480	330	955
P3A 1000	1000	630	330	630	330	870
P3A 1200	1200	630	280	630	430	870
P3A 1500	1500	630	430	630	430	955

