

Righetti

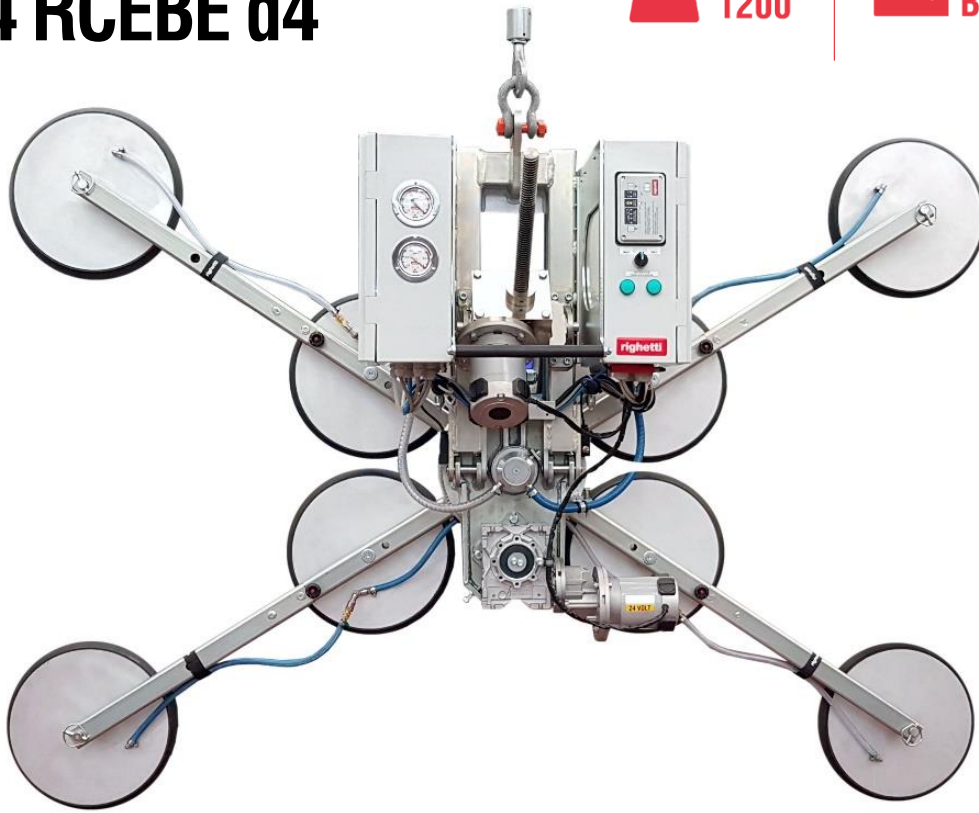
Serie smart vacuum lifters

VB4+4 RCEBE d4

Sollevatore a ventosa

 Kg max
1200

 Alimentazione
Batterie



Il modello VB4+4 RCEBE d4 è uno dei nostri modelli con movimenti elettrici più venduti. Questo modello ha **4 piastre centrali fisse e 4 piastre su braccetti estraibili**. I braccetti sono facilmente inseribili nella struttura centrale e a seconda delle esigenze possono aumentare la portata e le dimensioni della presa della ventosa. In configurazione a 4 piastre la portata della ventosa è di 600 kg, mentre con tutte le 8 ventose la portata è di 1200 kg.

La ventosa dispone del **sistema del basculamento elettrico 0-90°** (orizzontale / verticale) e del **sistema di rotazione elettrica di 360°** continui. Aspirazione e rilascio, come basculamento e rotazione, sono comandati tramite **radio comando senza fili**, fornito in dotazione. La ventosa è alimentata da batterie incorporate, ricaricabili e estraibili in modo facile e veloce. Il sollevatore viene fornito completo di caricatori.

Il sollevatore è dotato di **doppio circuito del vuoto** per poter utilizzare il sollevatore in cantiere, conforme a EN13155. Disponibile anche con piastre di diametro 310 mm e portata 400/800 kg (mod. VB4+4 RCEBE).



Basculamento elettrico 0-90°



Portata max 1200kg



Rotazione continua elettrica 360°



Sistemi di sicurezza



8 piastre aspiranti d.390 mm

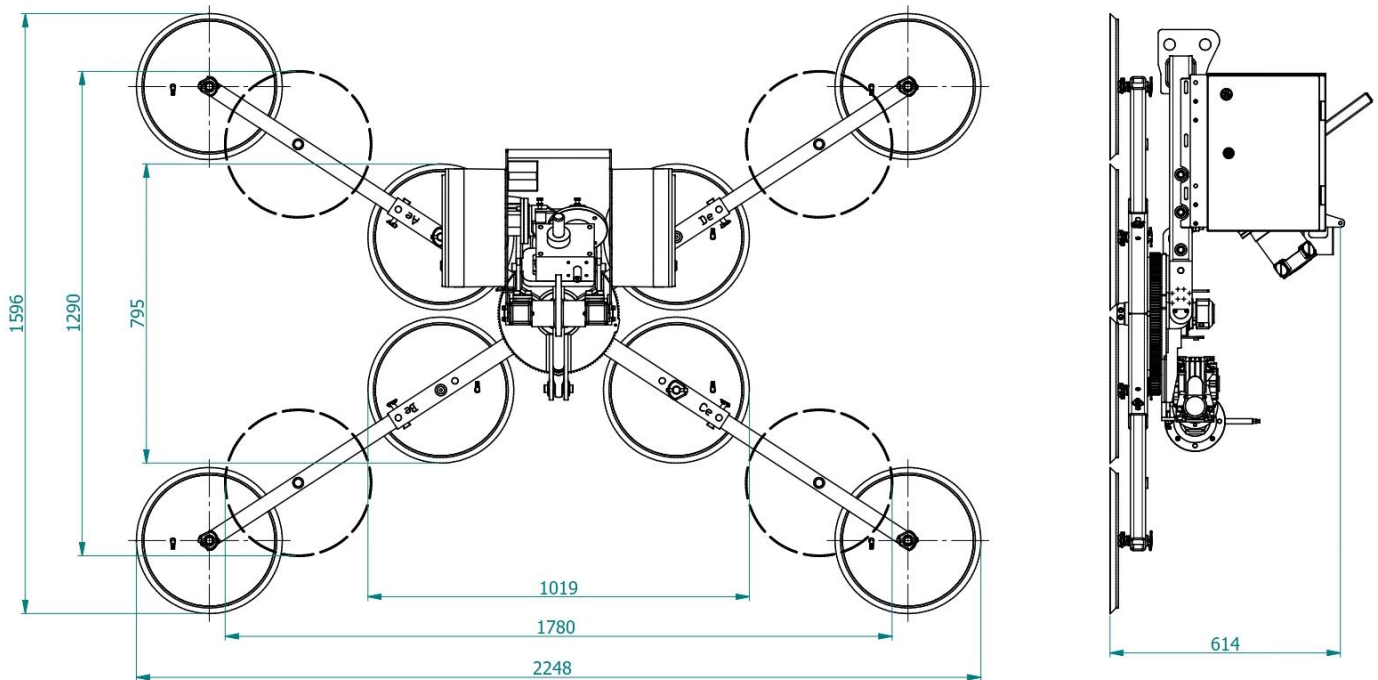


Struttura modulare

CE

made in
ITALY

Disegni tecnici



Caratteristiche tecniche

Applicazione	Pannelli di vetro
Portata	Max 1200 kg
Piastre aspiranti	N. 8 piastre tonde, diametro 390 mm Piastre con doppio anello di sicurezza 4 piastre sulla struttura, 4 piastre su bracci rimovibili
Copertura piastre	Piastre riposizionabili e rimovibili 4 piastre mm 1019 x 795 8 piastre mm 2248 x 1596
Movimentazione del carico	Rotazione continua elettrica 360° Basculamento elettrico 0-90°
Alimentazione	Pompa del vuoto a corrente continua alimentata da batterie incorporate Batterie ricaricabili ad alta capienza Indicatore stato batteria Economizzatore per ridurre il consumo di energia
Sistema del vuoto	2 circuiti del vuoto indipendenti, ogni circuito con serbatoio del vuoto e valvola di non ritorno
Tara	Kg 196
Profondità struttura	mm 614
Attivazione	Aspirazione, rilascio e movimenti elettrici sono comandati da radio comando senza fili. Rilascio del carico con comando di sicurezza a doppia azione
Caratteristiche tecniche	Allarme acustico e visivo per segnalare il basso livello di vuoto. Vacuometro per ogni circuito del vuoto con scala colorata. Caricabatterie 240 Volt Filtro del vuoto